

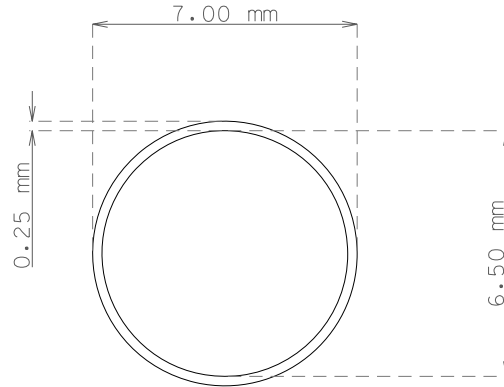


PIEZA

TUBO ACERO INOXIDABLE AISI-304 7,0 X 0,25 mm

PART

STAINLESS STEEL TUBE AISI-304 7,0 X 0,25 mm



escala 5:1

escala 1:1

<p>ARTICULO</p> <p>ITEM</p>	<p>TUBO INOX AISI-304 7,0 X 0,25 mm</p> <p>INOX.TUBE AISI-304 7,0 X 0,25 mm</p>	
<p>CARACTERISTICAS TECNICAS</p> <p>TECHNICAL FEATURES</p>	<p>TUBO SOLDADO Y REESTIRADO CALIBRADO EXTERIOR E INTERIOR \varnothing EXTERIOR $7,0 \pm 0,05$ / \varnothing INTERIOR $6,50 \pm 0,05$ mm ACABADO : BRILLANTE TRATAMIENTO : DURO PESO Kg/Mts: 0,0817 PRESION TRABAJO : 107 Kg / Cm²</p> <p>WELDED AND REDRAWN TUBE CALIBRATED EXTERNAL AND INTERNAL \varnothing EXTERNAL $7,0 \pm 0,05$ / \varnothing INTERNAL $6,50 \pm 0,05$ FINISHING : BRIGHT TREATMENT : HARD WEIGHT Kg/m: 0,0817 WORK PRESSURE : 107 Kg / Cm2</p>	
<p>OBSERVACIONES</p> <p>REMARKS</p>	<p>SUMINISTROS EN BARRAS DE 2,00 MTS</p> <p>LENGH 2,00 MTS</p>	
<p>PLANO N° DRAWING N°</p>	<p>702565-11</p>	<p>A4</p>
<p>REF. TUBO</p>	<p>01-0700-025-200011</p>	