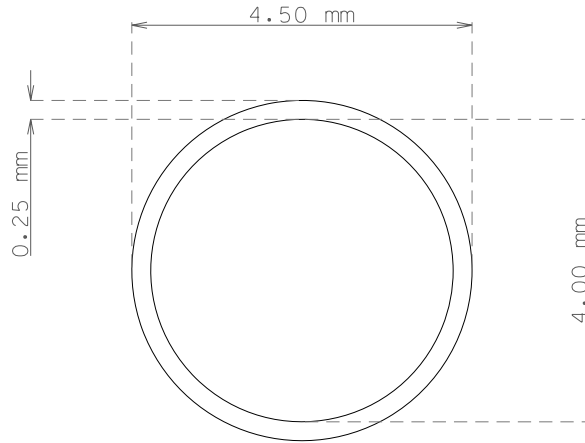




PIEZA  
PART

TUBO ACERO INOXIDABLE AISI-304 4,5 X 0,25 mm  
STAINLESS STEEL TUBE AISI-304 4,5 X 0,25 mm



escala 10:1

escala 1:1

<p><b>ARTICULO</b> <b>ITEM</b></p>	<p>TUBO INOX AISI-304 ..... 4,5 X 0,25 mm INOX.TUBE AISI-304 ..... 4,5 X 0,25 mm</p>	
<p><b>CARACTERISTICAS TECNICAS</b>  <b>TECHNICAL FEATURES</b></p>	<p>TUBO SOLDADO Y REESTIRADO CALIBRADO EXTERIOR E INTERIOR  <math>\varnothing</math> EXTERIOR <math>4,5 \pm 0,05</math> / <math>\varnothing</math> INTERIOR <math>4,00 \pm 0,05</math> mm          ACABADO : BRILLANTE          TRATAMIENTO : DURO          PESO Kg/Mts: 0,0267          PRESION TRABAJO : 83 Kg / Cm<sup>2</sup>          WELDED AND REDRAWN TUBE CALIBRATED EXTERNAL AND INTERNAL  <math>\varnothing</math> EXTERNAL <math>4,5 \pm 0,05</math> / <math>\varnothing</math> INTERNAL <math>4,00 \pm 0,05</math>          FINISHING : BRIGHT          TREATMENT : HARD          WEIGHT Kg/m: 0,0267          WORK PRESSURE : 83 Kg / Cm<sup>2</sup></p>	
<p><b>OBSERVACIONES</b> <b>REMARKS</b></p>	<p>SUMINISTROS EN BARRAS DE 2,00 MTS LENGH 2,00 MTS</p>	
<p><b>PLANO N°</b> <b>DRAWING N°</b></p>	<p>452540-11</p>	<p><b>A4</b></p>
<p><b>REF. TUBO</b></p>	<p>01-0450-025-200011</p>	