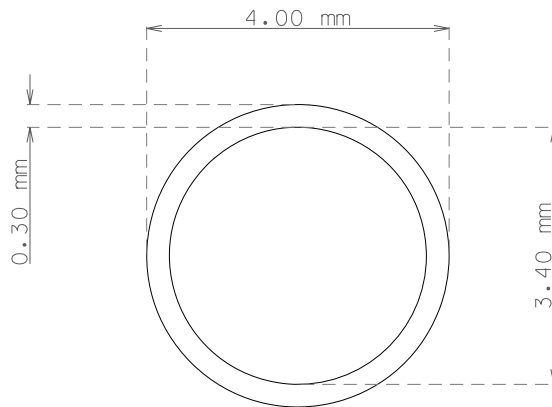




PIEZA  
PART

TUBO ACERO INOXIDABLE AISI-304 4,0 X 0,30 mm

STAINLESS STEEL TUBE AISI-304 4,0 X 0,30 mm



escala 10:1

escala 1:1

<p><b>ARTICULO</b> <b>ITEM</b></p>	<p>TUBO INOX AISI-304 ..... 4,0 X 0,30 mm INOX.TUBE AISI-304 ..... 4,0 X 0,230 mm</p>	
<p><b>CARACTERISTICAS TECNICAS</b> <b>TECHNICAL FEATURES</b></p>	<p>TUBO SOLDADO Y REESTIRADO CALIBRADO EXTERIOR E INTERIOR  <math>\varnothing</math> EXTERIOR 4,0 <math>\pm</math> 0,05 / <math>\varnothing</math> INTERIOR 3,40 <math>\pm</math> 0,05 mm          ACABADO : BRILLANTE          TRATAMIENTO : RECOCIDO          PESO Kg/Mts: 0,0279          PRESION TRABAJO : 113 Kg / Cm<sup>2</sup></p> <p>WELDED AND REDRAWN TUBE CALIBRATED EXTERNAL AND INTERNAL  <math>\varnothing</math> EXTERNAL 4,0 <math>\pm</math> 0,05 / <math>\varnothing</math> INTERNAL 3,40 <math>\pm</math> 0,05          FINISHING : BRIGHT          TREATMENT : ANNEALED          WEIGHT Kg/m: 0,0279          WORK PRESSURE : 113 Kg / Cm<sup>2</sup></p>	
<p><b>OBSERVACIONES</b> <b>REMARKS</b></p>	<p>SUMINISTROS EN BARRAS DE 2,00 MTS LENGH 2,00 MTS</p>	
<p><b>PLANO N°</b> <b>DRAWING N°</b></p>	<p>400334-12</p>	<p><b>A4</b></p>
<p><b>REF. TUBO</b></p>	<p>01-0400-030-200012</p>	