

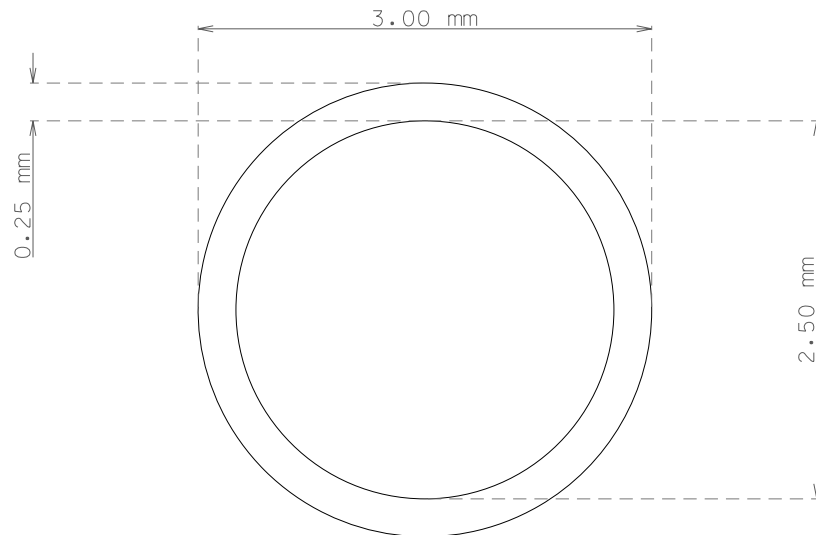


PIEZA

PART

TUBO ACERO INOXIDABLE AISI-316 L 3,0 X 0,25 mm

STAINLESS STEEL TUBE AISI-316 L 3,0 X 0,25 mm



escala: 20 : 1

|   |  |                  |
|---|--|------------------|
| <p><b>ARTICULO</b></p> <p><b>ITEM</b></p>                               | <p>TUBO INOX AISI-316 L ..... 3,0 X 0,25 mm</p> <p>INOX.TUBE AISI-316 L ..... 3,0 X 0,25 mm</p>  |                  |
| <p><b>CARACTERISTICAS TECNICAS</b></p> <p><b>TECHNICAL FEATURES</b></p> | <p>TUBO SOLDADO Y REESTIRADO CALIBRADO EXTERIOR E INTERIOR<br/> <math>\varnothing</math> EXTERIOR 3,0 <math>\pm</math> 0,02 / <math>\varnothing</math> INTERIOR 2,50 <math>\pm</math> 0,02 mm<br/>           ACABADO : BRILLANTE<br/>           TRATAMIENTO : DURO<br/>           PESO Kg/Mts: 0,0173<br/>           PRESION TRABAJO : 125 Kg / Cm<sup>2</sup></p> <p>WELDED AND REDRAWN TUBE CALIBRATED EXTERNAL AND INTERNAL<br/> <math>\varnothing</math> EXTERNAL 3,0 <math>\pm</math> 0,02 / <math>\varnothing</math> INTERNAL 2,50 <math>\pm</math> 0,02<br/>           FINISHING : BRIGHT<br/>           TREATMENT : HARD<br/>           WEIGHT Kg/m: 0,0173<br/>           WORK PRESSURE : 125 Kg / Cm<sup>2</sup></p> |                  |
| <p><b>OBSERVACIONES</b></p> <p><b>REMARKS</b></p>                       | <p>SUMINISTROS EN BARRAS DE 2,00 MTS</p> <p>LENGH 2,00 MTS</p>   |                  |
| <p><b>PLANO N°</b></p> <p><b>DRAWING N°</b></p>                         | <p>302525-21</p>   | <p><b>A4</b></p> |
| <p><b>REF. TUBO</b></p>   | <p>01-0300-025-200021</p>  |                  |