

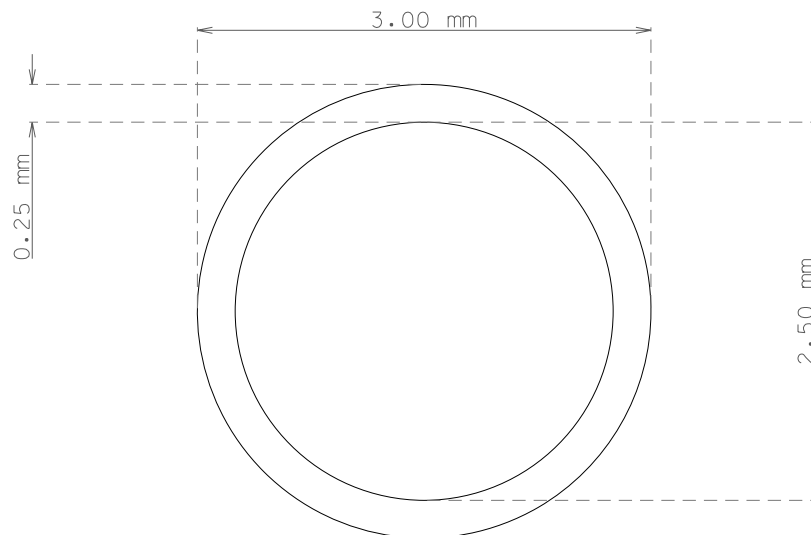


PIEZA

TUBO ACERO INOXIDABLE AISI-304 3,0 X 0,25 mm

PART

STAINLESS STEEL TUBE AISI-304 3,0 X 0,25 mm



escala: 20 : 1

<p>ARTICULO</p> <p>ITEM</p>	<p>TUBO INOX AISI-304 3,0 X 0,25 mm</p> <p>INOX.TUBE AISI-304 3,0 X 0,25 mm</p>	
<p>CARACTERISTICAS TECNICAS</p> <p>TECHNICAL FEATURES</p>	<p>TUBO SOLDADO Y REESTIRADO CALIBRADO EXTERIOR E INTERIOR \varnothing EXTERIOR $3,0 \pm 0,02$ / \varnothing INTERIOR $2,50 \pm 0,02$ mm ACABADO : BRILLANTE TRATAMIENTO : DURO PESO Kg/Mts: 0,0173 PRESION TRABAJO : 125 Kg / Cm²</p> <p>WELDED AND REDRAWN TUBE CALIBRATED EXTERNAL AND INTERNAL \varnothing EXTERNAL $3,0 \pm 0,02$ / \varnothing INTERNAL $2,50 \pm 0,02$ FINISHING : BRIGHT TREATMENT : HARD WEIGHT Kg/m: 0,0173 WORK PRESSURE : 125 Kg / Cm²</p>	
<p>OBSERVACIONES</p> <p>REMARKS</p>	<p>SUMINISTROS EN BARRAS DE 2,00 MTS</p> <p>LENGH 2,00 MTS</p>	
<p>PLANO N°</p> <p>DRAWING N°</p>	<p>302525-11</p>	<p>A4</p>
<p>REF. TUBO</p>	<p>01-0300-025-200011</p>	