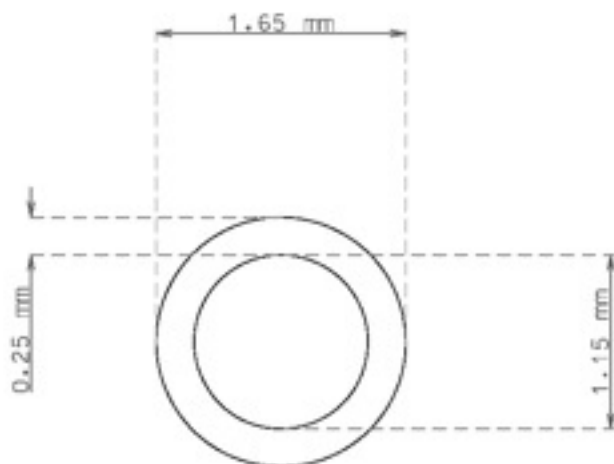




PIEZA  
PART

TUBO ACERO INOXIDABLE AISI-304 1,65 X 0,25 mm

STAINLESS STEEL TUBE AISI-304 1,65 X 0,25 mm



escala 20 : 1

ARTICULO ITEM	TUBO INOX AISI-304 .... 1,65 X 0,25 mm INOX.TUBE AISI-304 ..... 1,65 X 0,25 mm	
CARACTERISTICAS TECNICAS TECHNICAL FEATURES	TUBO SOLDADO Y REESTIRADO CALIBRADO EXTERIOR E INTERIOR Ø EXTERIOR 1,65 ± 0,02 / Ø INTERIOR 1,15 ± 0,02 mm ACABADO : BRILLANTE TRATAMIENTO : DURO PESO Kg/Mts: 0,0088 PRESION TRABAJO : 227 Kg / Cm <sup>2</sup> WELDED AND REDRAWN TUBE CALIBRATED EXTERNAL AND INTERNAL Ø EXTERNAL 1,65 ± 0,02 / Ø INTERNAL 1,15 ± 0,02 FINISHING : BRIGHT TREATMENT : HARD WEIGHT Kg/m: 0,0088 WORK PRESSURE : 227 Kg / Cm <sup>2</sup>	
OBSERVACIONES REMARKS	SUMINISTROS EN BARRAS DE 2,00 MTS LENGH 2,00 MTS	
PLANO Nº DRAWING Nº	16525115-11	A4
REF. TUBO	01-0165-025-200011	