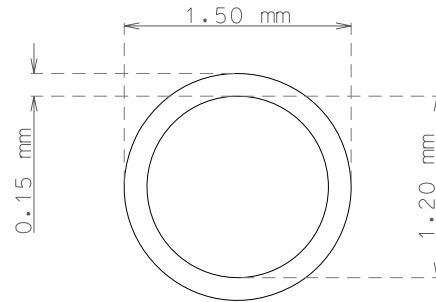




PIEZA
PART

TUBO ACERO INOXIDABLE AISI-304 1,5 X 0,15 mm
STAINLESS STEEL TUBE AISI-304 1,5 X 0,15 mm



Escala : 20:1

<p>ARTICULO ITEM</p>	<p>TUBO INOX AISI-304 1,5 X 0,15 mm INOX.TUBE AISI-304 1,5 X 0,15 mm</p>	
<p>CARACTERÍSTICAS TÉCNICAS TECHNICAL FEATURES</p>	<p>TUBO SOLDADO Y REESTIRADO CALIBRADO EXTERIOR E INTERIOR Ø EXTERIOR 1,5 ± 0,02 / Ø INTERIOR 1,20 ± 0,02 mm ACABADO : BRILLANTE TRATAMIENTO : DURO PESO Kg/Mts: 0,0051 PRESION TRABAJO : 150 Kg / Cm² WELDED AND REDRAWN TUBE CALIBRATED EXTERNAL AND INTERNAL Ø EXTERNAL 1,5 ± 0,02 / Ø INTERNAL 1,20 ± 0,02 FINISHING : BRIGHT TREATMENT : HARD WEIGHT Kg/m: 0,0051 WORK PRESSURE : 150 Kg / Cm²</p>	
<p>OBSERVACIONES REMARKS</p>	<p>SUMINISTROS EN BARRAS DE 2,00 MTS LENGH 2,00 MTS</p>	
<p>PLANO Nº DRAWING Nº</p>	<p>151512-11</p>	<p>A4</p>
<p>REF. TUBO</p>	<p>01-0150-015-200011</p>	